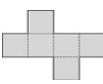
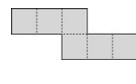
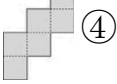
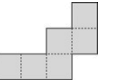


桃園市桃園區建德國小 111 學年度第二學期 五年級 數學領域 期中定期評量試卷

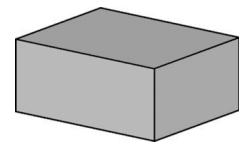
一、選擇題：每題 2 分

五年____班 座號：____ 姓名：

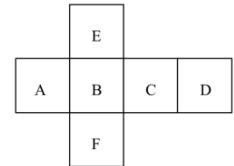
- () 1. 「 $3\frac{4}{25}$ 」用小數怎麼表示？ ① 0.16 ② 31.6 ③ 3.16 ④ 0.316
- () 2. 有一正方體的表面積是 150 平方公分，它的邊長是多少公分？ ① 2 ② 4 ③ 5 ④ 6
- () 3. 下列展開圖，何者不能摺成正方體？ ①  ②  ③  ④ 
- () 4. 當鐘面指針從 2 開始依順時針方向走 180 度，指針會停在哪個數字？ ① 4 ② 6 ③ 8 ④ 10
- () 5. 二位小數乘以一位小數，所得的積不可能是幾位小數？ ① 一 ② 二 ③ 三 ④ 四
- () 6. 有一個某數除以 8 的題目，你不小心將除號看成加號，得到的答案是「48.8」。後來寫完檢時，發現自己看錯了，立刻重新計算，該題的正確答案是多少？ ① 5 ② 5.1 ③ 5.2 ④ 5.3
- () 7. 長大後的你在超市打工，一次能搬運 6 公斤重的貨物上架，今天早上分配到 129 公斤重的貨品要上架，請問你需要搬運幾次才能完成貨物上架？ ① 20 ② 21 ③ 22 ④ 23
- () 8. 何者正確？ ① $3\frac{2}{9} \times 3 = 3 \times 3 + \frac{2}{9}$ ② $3\frac{2}{9} \times 3 = 3 + \frac{2}{9} \times 3$ ③ $3\frac{2}{9} \times 3 = 3 \times 3 + \frac{2}{9} \times 3$ ④ $3\frac{2}{9} \times 3 = \frac{2 \times 3}{9} \times 3$
- () 9. 將一個圓分成 4 個扇形，已知一個扇形的圓心角是平角，另外兩個扇形的圓心角皆為 35° ，剩下的扇形是多少度？ ① 100° ② 110° ③ 120° ④ 130°

二、填填看：每格 2 分

1. 在右邊的長方體視圖中，可以看到 () 個頂點、() 個邊。



2. ①右圖是正方體的 () 圖。 ②摺成立體後，有 () 個等長的邊和 () 個全等的面。 ③摺成立體後，和 A 面不相鄰的面是 ()

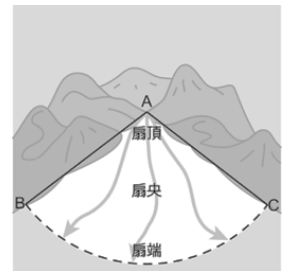


3. 半徑等長的扇形，角度越大，面積越 ()；圓心角相同的扇形，半徑越短，面積越 ()。

4. 鐘面上有 60 小格，所以分針走 1 小格是 () 度，當分針走了 18 分鐘，是旋轉了 () 度。

5. 沖積扇是山地河流出口處的堆積地貌，外形如扇，右圖沖積扇剛好是一扇形圖形。

①若 \overline{AB} 長 10 m，則 \overline{AC} 長 () m。 ②若此扇形為 $\frac{7}{24}$ 圓，圓心角是 () 度。



6. 求商： ① $14.4 \div 8 = ()$ ② $1.44 \div 8 = ()$

7. 已知 $36 \times 45 = 1620$ ，求積： ① $3.6 \times 0.45 = ()$ ② $360 \times 0.45 = ()$

三、比比看填入 >、< 或 =：每格 2 分

1. ① $\frac{6}{5} \times \frac{3}{3} () \frac{6}{5}$ ② $\frac{2}{3} \times 1\frac{1}{2} () \frac{2}{3}$ ③ $\frac{7}{9} \times \frac{13}{15} () \frac{7}{9}$

2. ① $6 \text{ m}^3 () 800000 \text{ cm}^3$ ② $70000000 \text{ cm}^3 () 7 \text{ m}^3$ ③ $\frac{17}{1000000} \text{ m}^3 () 17 \text{ cm}^3$

3. ① $98.6 \div 4 () 100 \div 5$ ② $6.4 \div 10 () 640 \div 100$ ③ $54 \div 24 () 9 \div 4$

四、用直式算算看(用小數作答)：每題3分

① $5.2 \times 14.1 =$

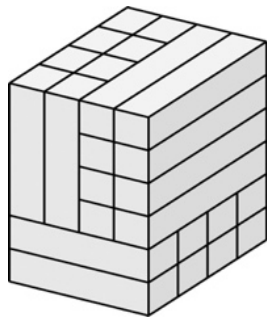
② $3.06 \times 4.35 =$

③ $77 \div 28 =$

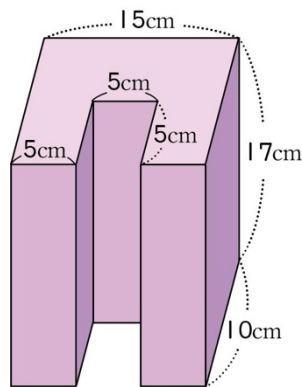
④ $17.2 \div 16 =$

五、應用題：每題3分，共15分

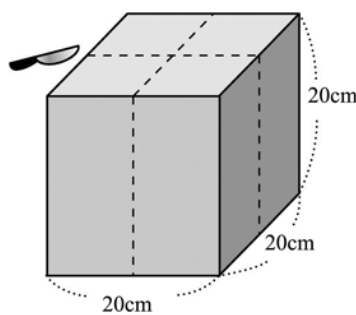
1. 右圖的長方體，是運用長4cm、寬1cm、高1cm的積木堆成的，請求出體積是幾 cm^3 ？



2. 算出右圖體積



3. 把右邊的正方體沿著虛線切成四個全等的長方體，表面積會增加幾平方公分？



4. 今天是園遊會，你帶了250元，而我帶的錢是你的0.7倍，我們兩個人的錢合起來是多少元？

5. 工人鋪設馬路，每天鋪設7.35公里，16天可完工，如果想提早4天完工，每天須鋪設幾公里？

五、畫畫看：5分

- ① 先畫出一個直徑4公分的圓(2分)
- ② 在圓上畫一個 $\frac{2}{3}$ 圓的扇形(2分，需有計算過程)
- ③ 最後再塗上顏色(1分)

加分題 扇形車庫以調車轉盤為中心，呈12股道放射狀形成一座半圓形車庫。若轉車台軌道轉一格是10度，若從A車庫軌道順時針方向轉到K車庫軌道，須轉幾度？(1分) 是幾分之幾圓的扇形？(1分，需約至最簡分數)

